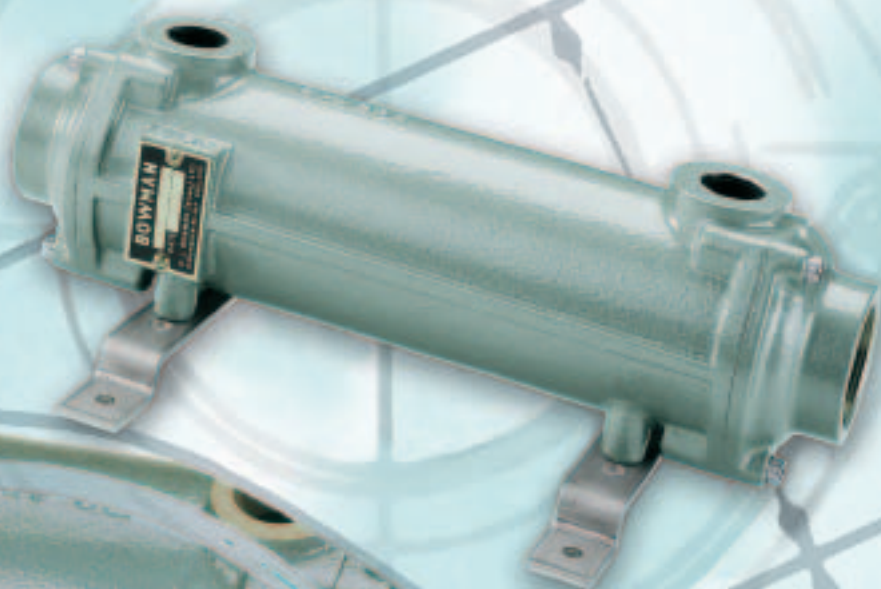


BOWMAN®

Swimming Pool Heat Exchangers

Schwimmbadwärmetauscher
Echangeurs de chaleur
pour piscines



BS EN ISO 9001-2000
Reg No FM38224

BOWMAN®

Heat Exchangers

Swimming Pool Heat Exchangers

There are two ranges of Bowman swimming pool heat exchangers, one for use with boilers and the other for use with solar panels. See pages 3-8 for heat exchangers used with boilers and pages 9-12 for heat exchangers used with solar panels.

Swimming pool heat exchangers provide a simple method of heating swimming pool water indirectly from a boiler or solar panels.

All Bowman swimming pool heat exchangers are manufactured with corrosion resistant cupro-nickel tubes and bronze end covers and are therefore suitable for use with chlorine water, seawater and spa pools. Bowman heat exchangers will normally well outlast stainless steel ones.

Units suitable for use with pools with heating up to 145 kW or 500,000 BTU/h are supplied with mounting brackets as standard.

Bowman units are very easy to maintain as both the end covers and tube stack can be removed for cleaning, this is unique to our design.

Our swimming pool heat exchangers can also be used to cool swimming pool water in hot climates. Water from a chiller passes over the heat exchanger tubes instead of boiler or solar panel water which is used when heating swimming pools. Please contact us if you require further information about using our heat exchangers for cooling pools.

Schwimmbadwärmetauscher

Wir verfügen über zwei Sortimenten von Schwimmbadwärmetauschern, eins zur Verwendung mit Heizungskesseln und das andere zur Verwendung mit Solarkollektoren. Siehe Seiten 3-8 für Wärmetauscher zur Verwendung mit Heizungskesseln und Seiten 9-12 für Wärmetauscher zur Verwendung mit Solarkollektoren. Schwimmbadwärmetauscher bieten eine einfache Methode für die indirekte Erwärmung des Schwimmbadwassers von einem Zentralheizungskessel oder von Solarkollektoren.

Alle Bowman Schwimmbadwärmetauscher werden mit korrosionsbeständigen Rohren aus Kupfernickel und Bronze-Enddeckeln ausgestattet und eignen sich deshalb für die Anwendung in Chlorwasser-, Meerwasser- und Heilbädern. Ausserdem halten Bowman Wärmetauscher für gewöhnlich länger als Wärmetauscher aus Edelstahl.

Wärmetauscher, die zur Verwendung in Schwimmbädern bis 145 kW oder 500,000 BTU/Std. Heizleistung geeignet sind, werden als Standard mit Halterungen geliefert.

Der Bowman Wärmetauscher ist sehr leicht instandzuhalten, da die Enddeckel und das Rohrbündel zur Reinigung leicht demontiert werden können; unser Wärmetauscher ist sehr einzigartig in seiner Konzeption.

Unsere Wärmetauscher können ebenfalls zur Kühlung von Schwimmbadwasser in heißen Klimen verwendet werden. Das Wasser aus einer Kälteanlage fließt über die Rohre des Wärmetauschers – anstatt Wasser aus einem Heizungskessel oder einem Solarkollektor, das zur Erwärmung des Schwimmbadwassers verwendet wird. Bitte setzen Sie sich mit uns in Verbindung, falls Sie weitere Informationen über unsere Wärmetauscher zur Kühlung von Schwimmbädern benötigen.

Echangeurs de chaleur pour piscines

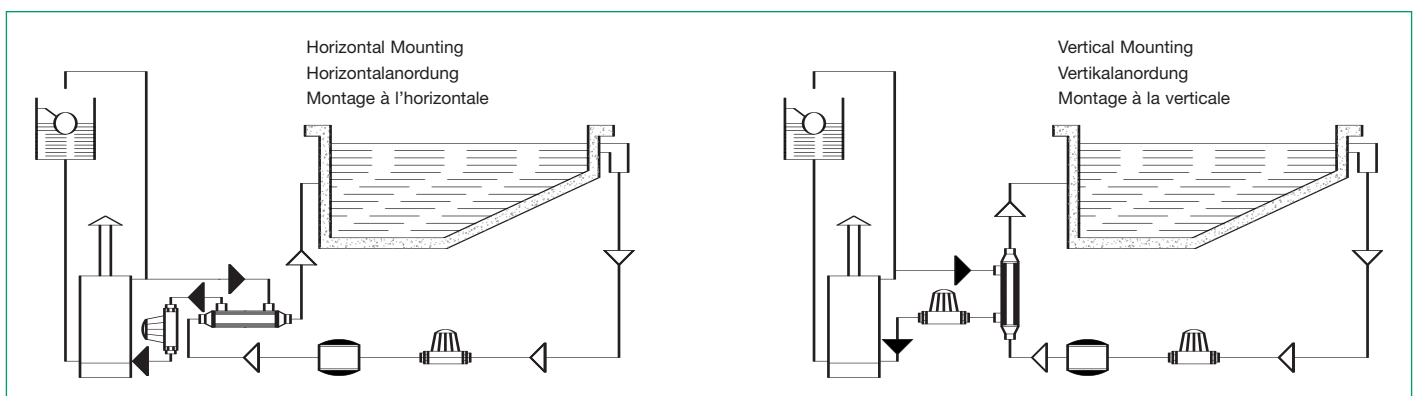
Bowman propose deux gammes d'échangeurs de chaleur pour piscines, dont une est conçue pour être utilisée avec une chaudière et l'autre avec des panneaux solaires. Voir pages 3-8 pour les échangeurs de chaleur utilisés avec les chaudières et pages 9-12 pour les échangeurs de chaleur utilisés avec des panneaux solaires. Les échangeurs de chaleur pour piscines représentent une méthode simple pour chauffer indirectement l'eau d'une piscine à partir d'une chaudière de chauffage central ou de panneaux solaires.

Tous les échangeurs de chaleur pour piscines Bowman sont fabriqués avec des tubes en cupro-nickel anti-corrosion et des couvercles d'extrémités en bronze et conviennent donc au chlore, à l'eau de mer et aux piscines thermales. Les échangeurs de chaleur Bowman ont une durée de vie normalement plus longue que les appareils en acier inoxydable.

Les échangeurs pour piscines jusqu'à 145 kW sont fournis, en standard, avec des supports de fixation.

Les échangeurs Bowman sont très faciles à entretenir grâce à la dépose conviviale de leurs couvercles et de leurs faisceaux de tubes, à des fins de nettoyage. Ce concept est unique à nos échangeurs.

Nos échangeurs de chaleur pour piscines peuvent également refroidir l'eau des piscines dans les pays chauds. L'eau d'une unité de réfrigération passe autour des tubes de l'échangeur de chaleur à la place de l'eau de la chaudière ou l'eau des panneaux solaires utilisée pour chauffer la piscine. Veuillez nous contacter si vous souhaitez de plus amples informations concernant nos échangeurs de chaleur utilisés pour refroidir les piscines.



Swimming Pool Heat Exchangers for use with boilers

We have a large range of heat exchangers for use from small spas up to Olympic sized pools. See page 4 for the performance table of these heat exchangers.

The 3705-3, 3706-2 and 3707-2 units are supplied with mounting brackets.

Schwimmbadwärmetauscher zur Verwendung mit Heizungskesseln

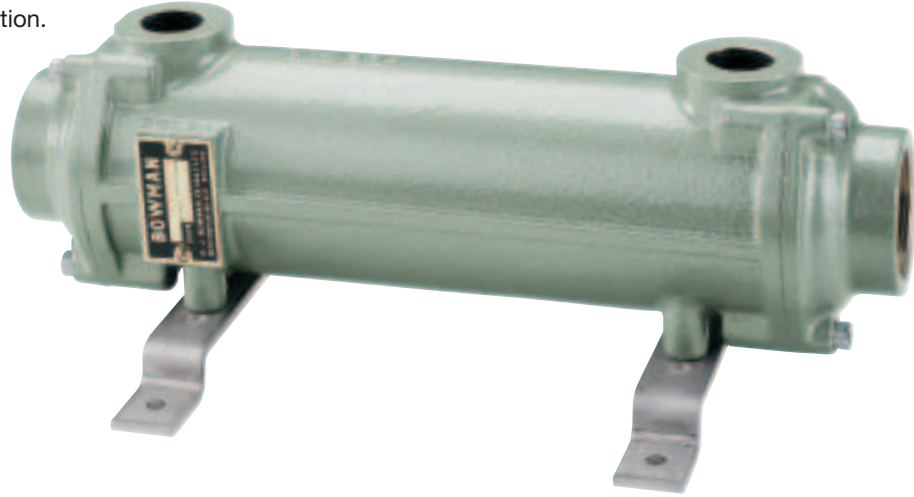
Eine grosse Auswahl an Wärmetauschern zur Verwendung in unterschiedlich grossen Schwimmbädern – von kleinen Heilbädern bis zu olympischen Schwimmbädern – ist erhältlich. Die Leistungstabelle für diese Wärmetauscher ist auf Seite 4 zu finden.

Die Wärmetauscher-Typen 3705-3, 3706-2 und 3707-2 werden mit Halterungen geliefert.

Echangeurs de chaleur pour piscines avec chaudière

Une gamme importante d'échangeurs de chaleur est proposée, pour utilisation avec des différentes piscines, de la petite piscine thermale à la piscine olympique. Voir page 4 pour le tableau de performance de ces échangeurs de chaleur.

Les échangeurs 3705-3, 3706-2 et 3707-2 sont fournis avec supports de fixation.



Thermostat pocket end covers

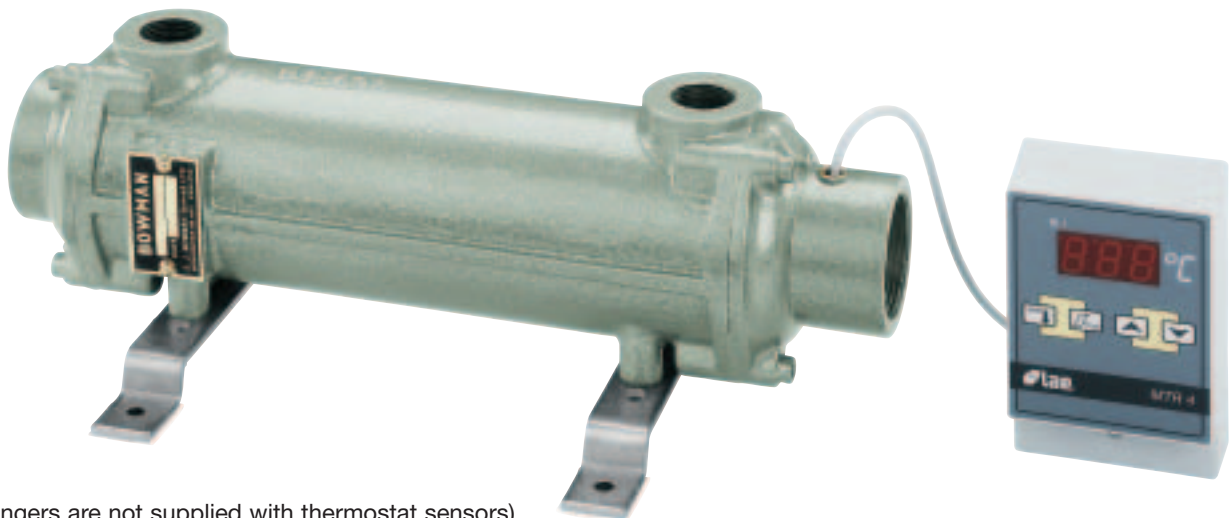
These heat exchangers can be supplied with a thermostat pocket in the inlet end cover (suitable for use with a 7 mm probe). This removes the need for the thermostat to be fitted into the pipework. The part number change from the standard heat exchanger to the thermostat pocket units is 3705-3 to 4495-3, 3706-2 to 4496-2 and 3707-2 to 4497-2.

Enddeckel mit eingebauter Tauchhülse

Diese Wärmetauscher können mit einer im Einlassdeckel eingebauten Tauchhülse (geeignet für einen 7-mm langen Fühler) geliefert werden. Dies beseitigt das Erfordernis, den Thermostaten in die Rohrleitung zu installieren. Die Artikelnummern der Standard-Wärmetauscher sind 3705-3, 3706-2 und 3707-2; für die Ausführung mit Tauchhülse sind diese wie folgt abzuändern: 3705-3 in 4495-3, 3706-2 in 4496-2 und 3707-2 in 4497-2.

Couvercles d'extrémités avec poche pour thermostat

Ces échangeurs peuvent être fournis avec une poche pour thermostat dans le couvercle d'entrée (convenant à une sonde de 7 mm). Ceci élimine le besoin de monter le thermostat dans la tuyauterie. Les échangeurs de chaleur standard changent alors de référence lorsqu'ils deviennent des modèles avec poche pour thermostat (3705-3 devient 4495-3, 3706-2 devient 4496-2 et 3707-2 devient 4497-2).



(Heat exchangers are not supplied with thermostat sensors).

(Wärmetauscher werden nicht mit Thermostatfühlern geliefert).

(Les échangeurs de chaleur ne sont pas fournis avec les sondes thermiques).

See pages 5-7 for technical drawings and page 8 for details of spare parts.

Technische Zeichnungen siehe Seiten 5-7 und weitere Einzelheiten über Ersatzteile siehe Seite 8.

Voir pages 5 à 7 pour les schémas techniques et page 8 pour le détail concernant les pièces détachées.

Swimming Pool Heat Exchangers for use with boilers

The table below enables the selection of the appropriate heat exchanger and shows the output that can be achieved from our units with different pool and boiler flow rates and different sizes of pools. The performance capabilities of the heat exchanger are based on an 8 hour cycle of the swimming pool water through the heat exchanger, a pool water temperature of 30°C and a boiler water inlet temperature of 82°C.

Schwimmbadwärmetauscher zur Verwendung mit Heizungskesseln

Mit Hilfe der nachstehenden Tabelle kann die Auswahl des geeigneten Wärmetauschers vorgenommen werden. Die Tabelle führt Leistungen an, die von unseren Wärmetauschern bei verschiedenen Bade- und Kesselwasser-Durchflussmengen und bei unterschiedlich grossen Schwimmbädern erzielt werden können. Die Leistungsdaten des Wärmetauschers sind auf der Grundlage errechnet worden, dass das Badewasser in einem 8-stündigen Zyklus durch den Wärmetauscher fliesst. Die Zahlen basieren auf einer Badewassertemperatur von 30°C und einer Kesselwasser-Einlasstemperatur von 82°C.

Echangeurs de chaleur pour piscines avec chaudière

Le tableau ci-après permet de choisir l'échangeur de chaleur approprié. Le tableau indique le rendement pouvant être atteint par nos appareils avec différents débits de piscine et de chaudière, et différentes tailles de piscines. Les capacités de performance d'un échangeur de chaleur sont calculées sur la base d'une eau de piscine traversant l'échangeur à raison d'un cycle de 8 heures. Les chiffres sont basés sur une température d'eau de piscine de 30 deg C et une température d'eau à l'entrée de la chaudière de 82 deg C.

Type	Pool capacity		Boiler water flow		and Head loss		Pool water flow		and Head loss		Heat transfer		
Typ	Badvolumen		Kesselwasser-durchfluss		und Druckverlust		Badewasser-durchfluss		und Druckverlust		Wärmeübertragung		
Type	Volume de piscine		Débit d'eau de chaudière		et Perte de charge		Débit d'eau de piscine		et Perte de charge		Transfert thermique		
	m ³	gal	m ³ /h	gal/h	kPa	lb/in ²	m ³ /h	gal/h	kPa	b/in ²	kcal/h	kW	BTU/h
4111-2	15	3 000	0.42	92	5	0.75	1.72	380	1	0.14	7 750	9	30 000
4111-2	25	5 000	0.72	158	14	2.00	2.90	632	2	0.29	13 000	15	50 000
3705-3/4495-3*	25	5 000	0.72	156	1	0.15	2.90	625	1	0.15	13 000	15	50 000
3705-3/4495-3*	45	10 000	1.44	312	3	0.45	5.64	1 250	2	0.30	25 000	30	100 000
3705-3/4495-3*	70	15 000	2.16	468	7	1.04	8.52	1 875	5	0.75	38 000	45	150 000
3705-3/4495-3*	90	20 000	2.88	625	13	1.95	11.40	2 500	8	1.12	50 800	60	200 000
3706-2/4496-2*	115	25 000	3.60	782	2	0.30	14.16	3 125	5	0.75	62 800	75	250 000
3706-2/4496-2*	135	30 000	4.20	938	3	0.45	17.00	3 750	7	1.04	75 700	90	300 000
3707-2/4497-2*	180	40 000	5.70	1 250	2	0.30	22.80	5 000	7	1.04	100 700	117	400 000
3707-2/4497-2*	230	50 000	7.20	1 562	4	0.60	28.44	6 250	11	1.65	125 600	145	500 000
3708-2	320	70 000	9.90	2 188	4	0.60	39.60	8 750	8	1.12	176 400	205	700 000
3709-3	410	90 000	12.60	2 812	5	0.75	51.00	11 250	7	1.04	226 300	263	900 000
3709-3	500	110 000	15.60	3 438	7	1.04	62.40	13 750	10	1.50	279 600	325	1 100 000
3711-3	680	150 000	21.60	4 688	4	0.60	85.20	18 750	9	1.35	376 800	440	1 500 000
3711-3	910	200 000	28.50	6 250	7	1.04	114.00	25 000	15	2.25	503 300	585	2 000 000
3710-3	1 140	250 000	35.40	7 812	4	0.60	142.20	31 250	10	1.50	628 000	730	2 500 000

*These part numbers include a thermostat pocket end cover.

*Diese wärmetauscher beinhalten einen Enddeckel mit eingebauter Tauchhülse.

*Ces échangeurs sont munis d'un couvercle d'extrémité avec poche pour thermostat.

Maximum working pressure 6 bar.

Maximaler Betriebsdruck 6 bar.

Pression maximale de service 6 bar.

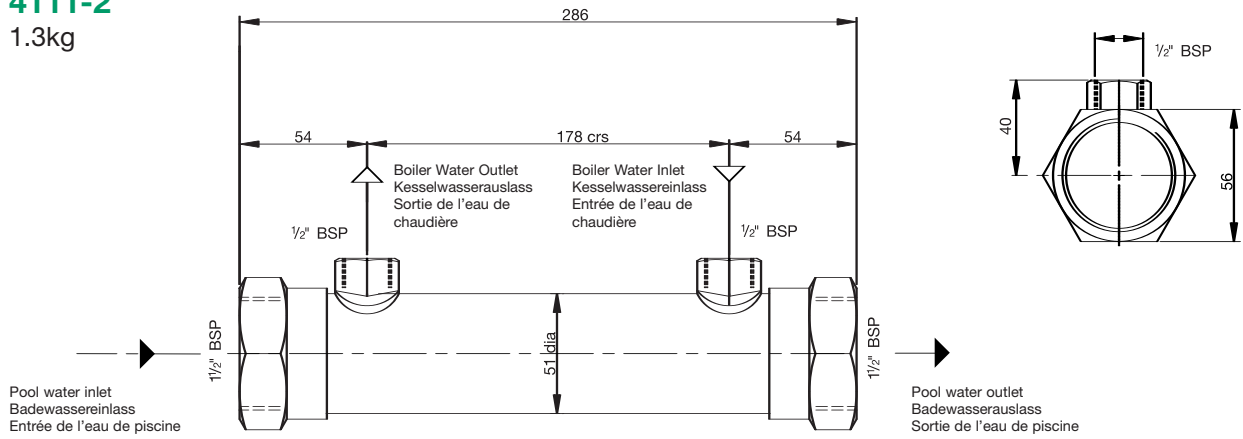
Maximum working temperature 100°C.

Maximale Betriebstemperatur 100°C.

Température maximale de service 100°C.

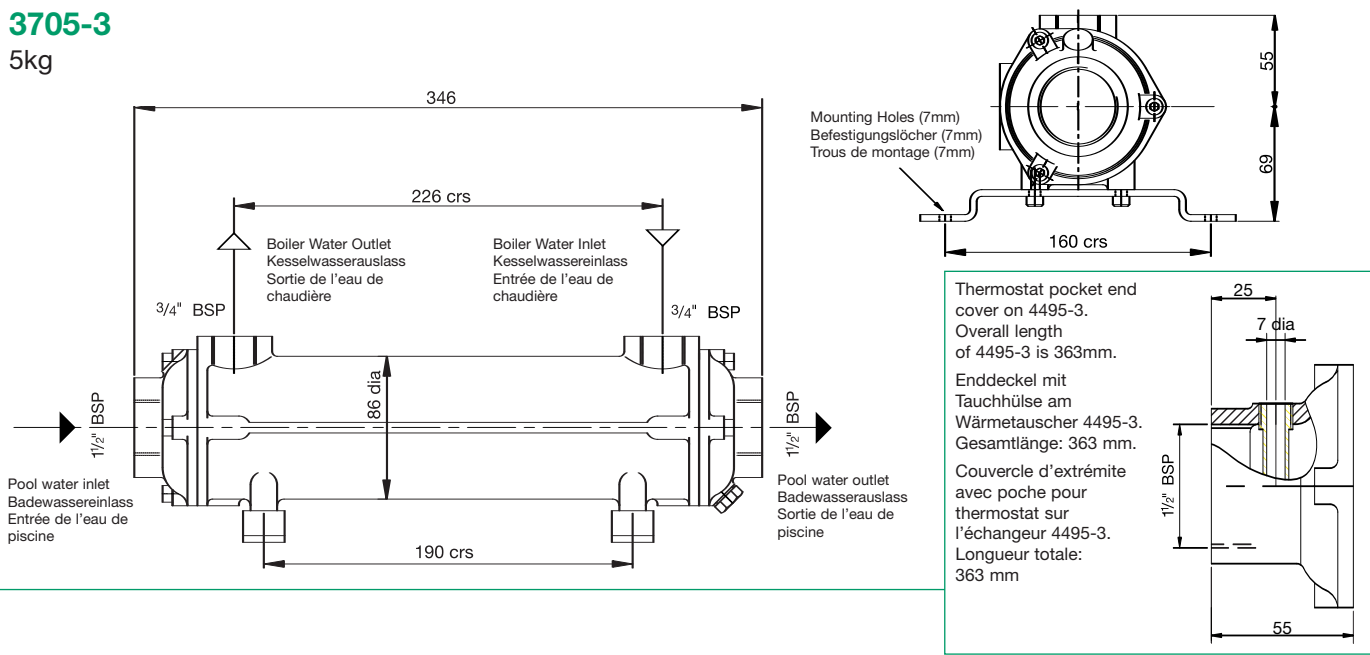
4111-2

1.3kg



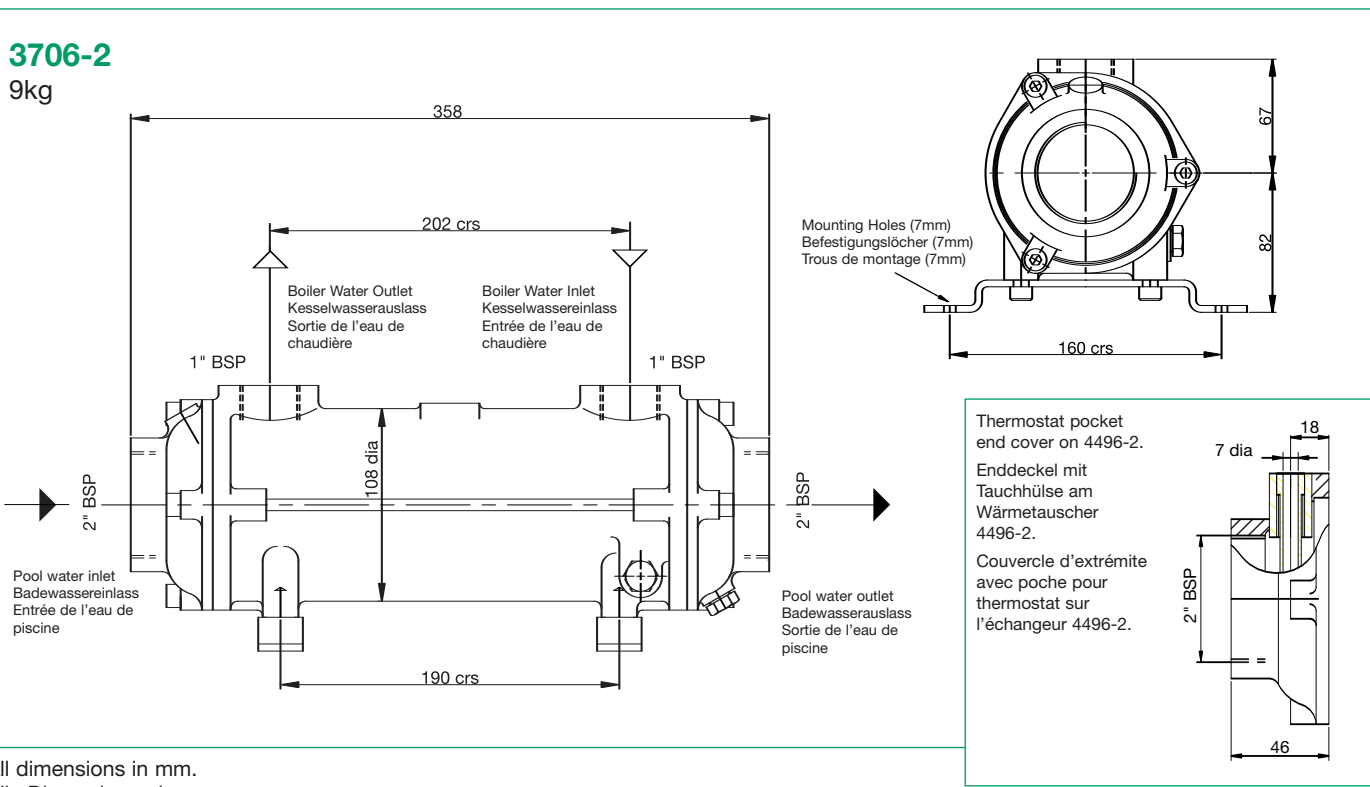
3705-3

5kg



3706-2

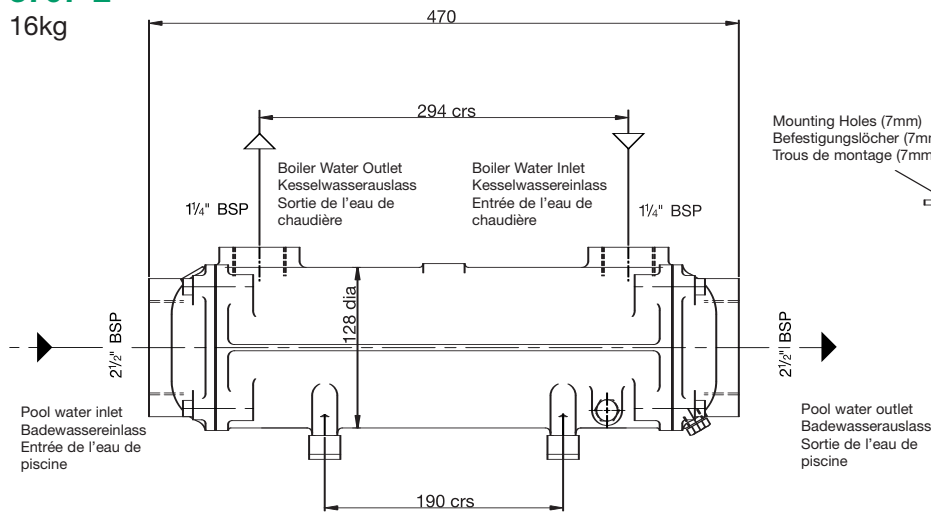
9kg



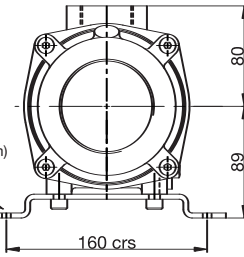
All dimensions in mm.
 Alle Dimensionen in mm.
 Toutes les dimensions en mm.

3707-2

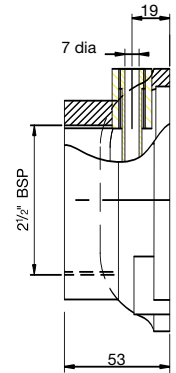
16kg



Mounting Holes (7mm)
Befestigungslöcher (7mm)
Trous de montage (7mm)

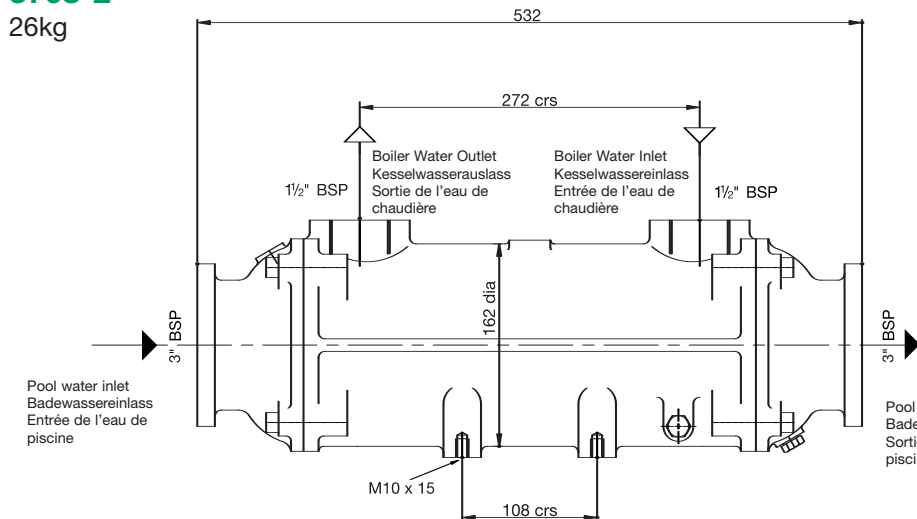


Thermostat pocket end cover on 4497-2.
Enddeckel mit Tauchhülse am Wärmetauscher 4497-2.
Couvercle d'extrémité avec poche pour thermostat sur l'échangeur 4497-2.

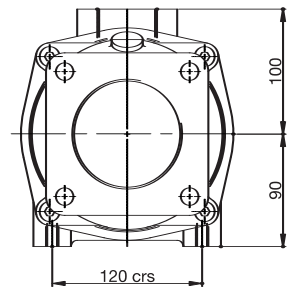


3708-2

26kg

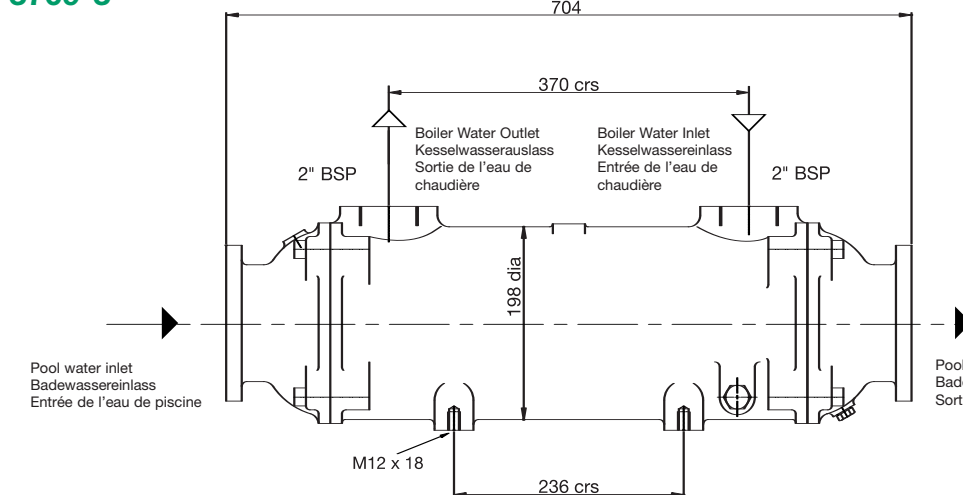


Pool water outlet
Badewasserauslass
Sortie de l'eau de piscine

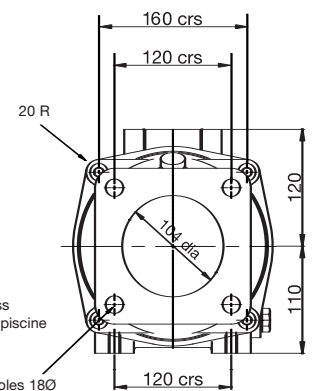


3709-3

26kg



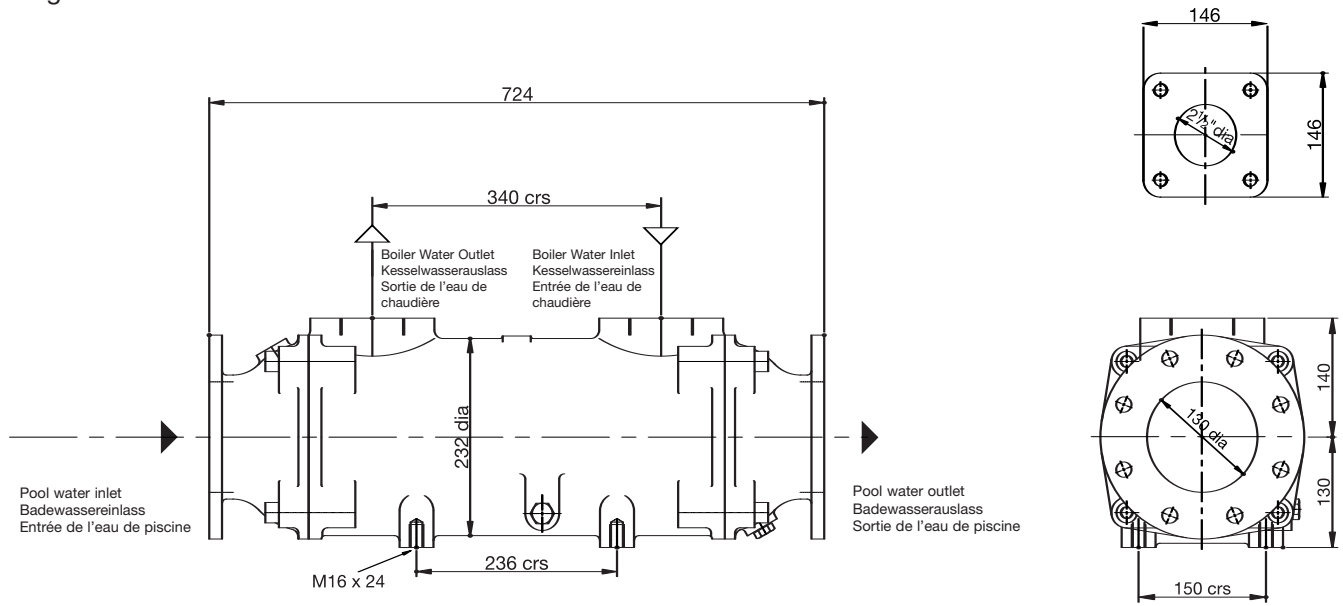
Pool water outlet
Badewasserauslass
Sortie de l'eau de piscine



All dimensions in mm.
Alle Dimensionen in mm.
Toutes les dimensions en mm.

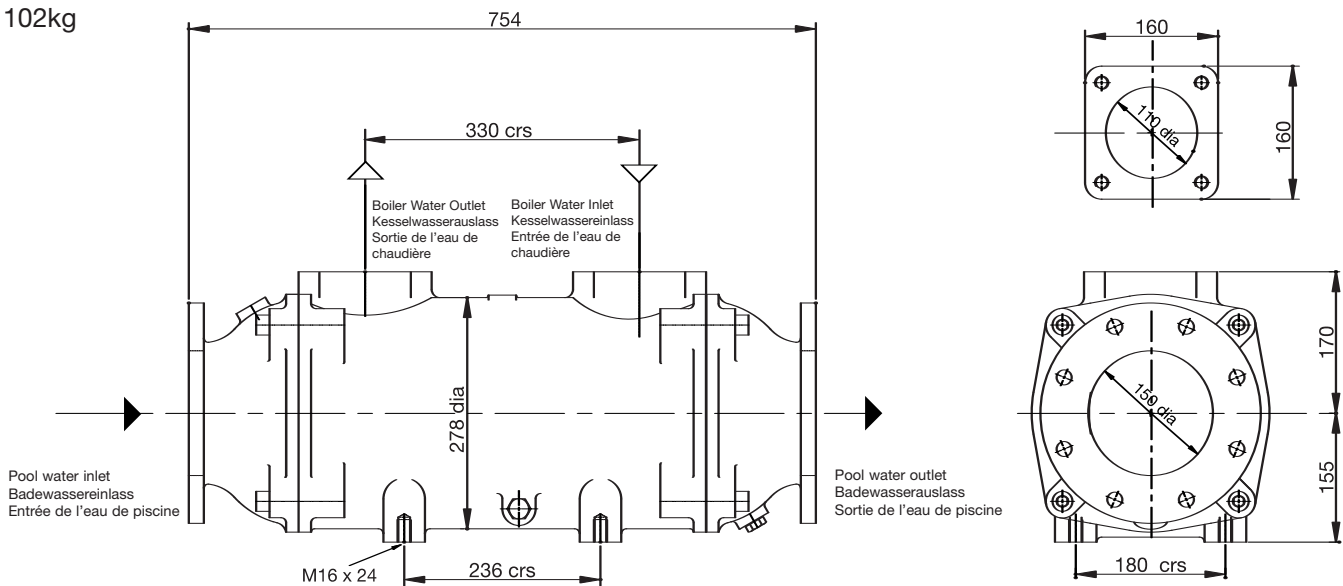
3711-3

65kg



3710-3

102kg



All dimensions in mm.
Alle Dimensionen in mm.
Toutes les dimensions en mm.

Flanges to BS4504 table 6
Brides conformément au norme BS4504
Flansch gemäss DIN 2631

Spare Parts

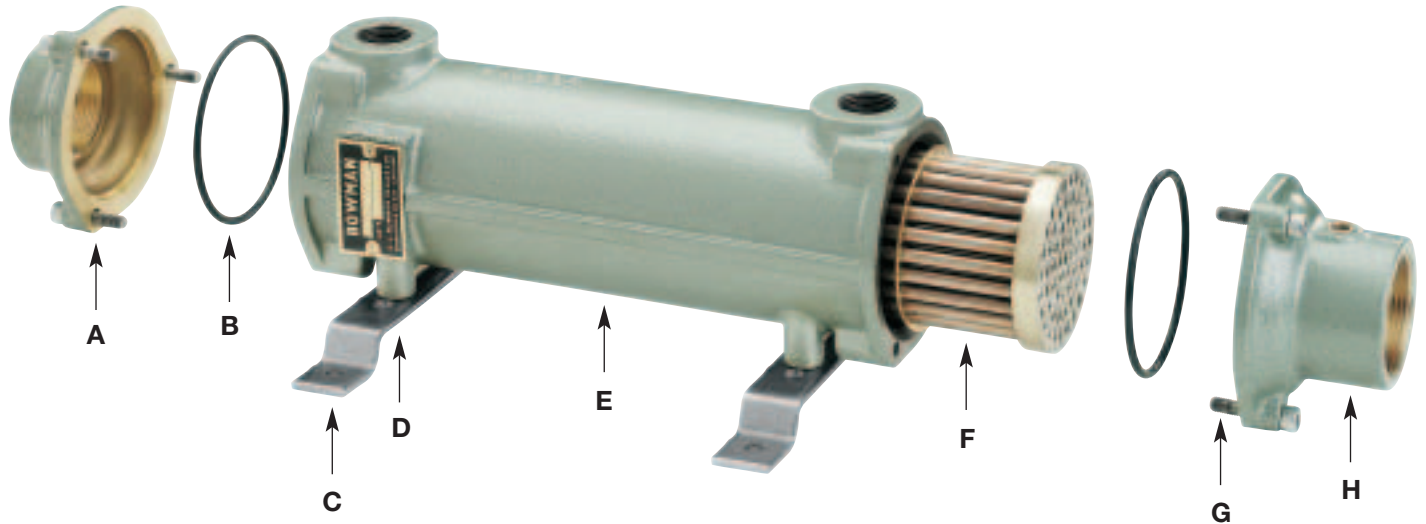
A typical unit showing component parts and the method of assembly.

Ersatzteile

Typisches Aggregat mit Ansicht der Einzelteile und Darstellung der Montage.

Pièces détachées

Vue d'une unité montrant les différentes pièces constituantes et leur mode d'assemblage.



	A	B	C	D	E	F	G	H†
Type	Plain End Cover	"O" Seals	Mounting Brackets	Mounting Bracket Screws	Body	Tubestack	End Cover Screws	Thermostat Pocket End Cover
Typ	Schlichter Enddeckel	O-Dichtungen	Halte-rungen	Halte-rungs-schrauben	Gehäuse	Rohrbündel	Enddeckel-schrauben	Enddeckel mit einge-bauter Tauchhülse
Type	Couvercle d'extrémité simple	Joints toriques	Supports de fixation	Vis pour les supports de fixation	Corps	Faisceau de tubes	Vis pour les couvercles d'extrémités	Couvercle d'extrémités avec poche pour sonde de thermostat
3705-3/4495-3*	EC033-784GM	AN12NT	4154	HS06X12	EC012-783-3CI	3444-3TN2B	HS06X30	EC060-3920NB
3706-2/4496-2*	FC033-1176GM	OS46NT	4154	HS06X12	FC010-1200-2CI	3445-2TN2B	HS08X35	FC033-4760GM
3707-2/4497-2*	FG007-2802GM	OS52NT	4154	HS06X12	FG010-1650-2CI	3446-2TN2B	HS08X35	FG007-4761GM
3708-2	GL037-3140GM	OS63NT	-	-	GL015-3136-2CI	3447-2TN2B	HS10X40	-
3709-3	GK063-3255GM	OS69NT	-	-	GK019-2865-3CI	3448-3TN2B	HS12X50	-
3711-3	JK004-3331GM	OS74NT	-	-	JK019-3332-3CI	3450-3TN2B	HS16X70	-
3710-3	PK004-2926GM	OS81NT	-	-	PK019-2929-3CI	3449-3TN2B	HS16X70	-

*These part numbers include a thermostat pocket end cover.

*Diese Wärmetauscher beinhalten einen Enddeckel mit eingebauter Tauchhülse.

*Ces échangeurs sont munis d'un couvercle d'extrémité avec poche pour thermostat.

†Thermostat pocket end covers with heat exchanger part numbers: 4495-3, 4496-2 and 4497-2.

†Die Wärmetauscher-Typen 4495-3, 4496-2 und 4497-2 bestehen aus Wärmetauscher und Enddeckeln mit eingebauter Tauchhülse.

†Les échangeurs avec les couvercles d'extrémités avec poche pour thermostat sont les modèles 4495-3, 4496-2 et 4497-2.

When replacing the tubestack, always fit new seals - 2 off per unit.

Nach Austausch des Rohrbündels immer neue Dichtungen – 2 Stück pro Wärmetauscher – verwenden.

Lorsque vous remplacez un faisceau de tubes, il faut toujours remplacer les 2 joints toriques par des joints neufs-2 par échangeur.

Swimming Pool Heat Exchangers for use with solar panels

The design of these units allows for the lower water temperature from solar heating compared with the hotter temperatures from traditional boilers.

These heat exchangers are all supplied with mounting brackets as standard.

Schwimmbadwärmetauscher zur Verwendung mit Solarkollektoren

Die Konzeption dieser Wärmetauscher berücksichtigt die – im Vergleich zu den höheren Wassertemperaturen üblicher Heizungskessel – herabgesetzte Temperatur des einem Solarheizsystem entnommenen Wassers.

Diese Wärmetauscher werden als Standard alle mit Halterungen geliefert.

Echangeurs de chaleur pour piscines, utilisés avec des panneaux solaires

La conception de ces appareils tient compte de la température réduite de l'eau obtenue par les panneaux solaires par rapport aux températures plus élevées obtenues d'une chaudière traditionnelle.

Ces échangeurs de chaleur sont, en standard, tous fournis avec supports de fixation.



Thermostat pocket end covers

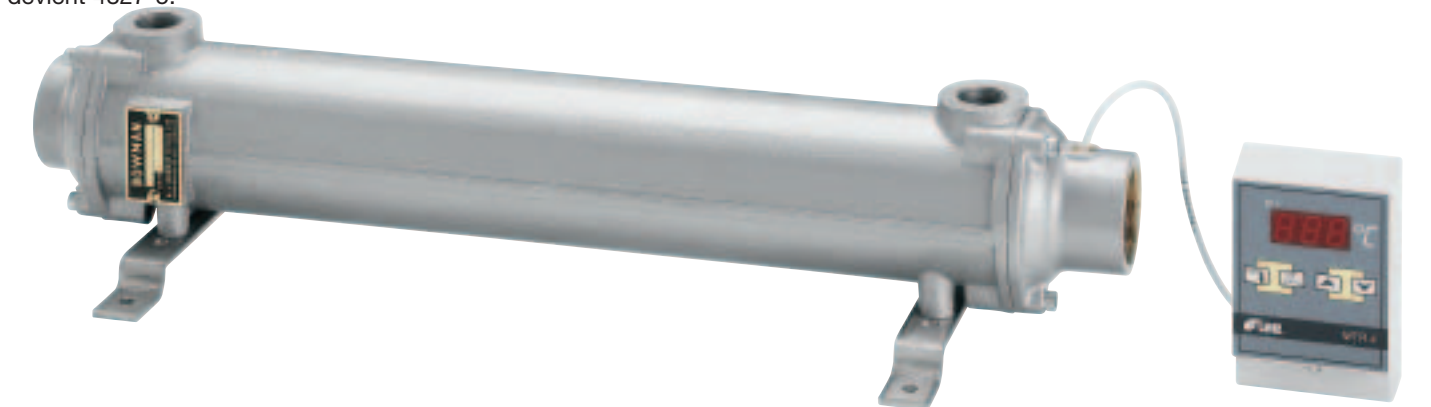
These heat exchangers can be supplied with a thermostat pocket in the inlet end cover (suitable for use with a 7 mm probe). This removes the need for the thermostat to be fitted into the pipework. The part number change from the standard solar heat exchanger to the thermostat pocket units is 4805-5 to 4825-5, 4806-5 to 4826-5, 4807-5 to 4827-5.

Enddeckel mit eingebauter Tauchhülse

Diese Wärmetauscher können mit einer im Einlassdeckel eingebauten Tauchhülse (geeignet für einen 7-mm langen Fühler) geliefert werden. Dies beseitigt das Erfordernis, den Thermostaten in die Rohrleitung zu installieren. Die Artikelnummern der Standard-Solarwärmetauscher sind 4805-5, 4806-5 und 4807-5; für die Ausführung mit Tauchhülse sind diese wie folgt abzuändern: 4805-5 in 4825-5, 4806-5 in 4826-5 und 4807-5 in 4827-5.

Couvercles d'extrémités avec poche pour thermostat

Ces échangeurs peuvent être fournis avec une poche pour thermostat dans le couvercle d'entrée (convenant à une sonde de 7 mm). Ceci élimine le besoin de monter le thermostat dans la tuyauterie. Les échangeurs de chaleur pour panneaux solaires changent de référence lorsqu'ils deviennent des modèles avec poche pour thermostat (4805-5 devient 4825-5, 4806-5 devient 4826-5, 4807-5 devient 4827-5).



(Heat exchangers are not supplied with thermostat sensors).

(Wärmetauscher werden nicht mit Thermostatfühlern geliefert).

(Les échangeurs de chaleur ne sont pas fournis avec les sondes thermiques).

See page 11 for technical drawings and see page 12 for details about spare parts.

Technische Zeichnungen siehe Seite 11 und weitere Einzelheiten über Ersatzteile siehe Seite 12.

Voir page 11 pour les schémas techniques et page 12 pour le détail concernant les pièces détachées.

Swimming Pool Heat Exchangers for use with solar panels

The table below enables the selection of the appropriate heat exchanger. The table shows the output that can be achieved from our units with the water temperature from the solar panels being 70°C (158°F), 60°C (140°F) or 50°C (122°F) for various pool capacities and the swimming pool water at 30°C (86°F). The performance capabilities of the heat exchangers are based on an 8 hour cycle of the swimming pool water through the heat exchanger.

Schwimmbadwärmetauscher zur Verwendung mit Solarkollektoren

Mit Hilfe der nachstehenden Tabelle kann die Auswahl des geeigneten Wärmetauschers vorgenommen werden. Die Tabelle führt Leistungen an, die von unseren Wärmetauschern bei einer Wassertemperatur der Solarkollektoren von 70°C, 60°C oder 50°C bei verschiedenen Badvolumen und bei einer Badewassertemperatur von 30°C erzielt werden können. Die Leistungsdaten der Wärmetauscher sind auf der Grundlage errechnet worden, dass das Badewasser in einem 8-stündigen Zyklus durch den Wärmetauscher fließt.

Echangeurs de chaleur pour piscines, utilisés avec des panneaux solaires

Le tableau ci-après est étudié pour permettre la sélection de l'échangeur de chaleur approprié : il indique le débit dont sont capables nos appareils, lorsque l'eau est refoulée des panneaux solaires à 70°C, 60°C ou 50°C, pour une variété des volumes de piscine et la température de l'eau dans la piscine étant 30°C. Les performances des échangeurs de chaleur sont basées sur un cycle de 8 heures de l'eau de la piscine traversant l'échangeur de chaleur.

Type	Pool capacity		Solar panel water temperature		Solar water flow		Head loss		Pool water flow		Head loss		Heat transfer		
	Bad-volumen	Volume de piscine	Wassertemperatur des Solarkollektors	Température de l'eau de panneau solaire	Solarwasserdurchfluss	Débit d'eau de panneau solaire	Druckverlust	Perte de charge	Badewasserdurchfluss	Débit d'eau de piscine	Druckverlust	Perte de charge	Wärmeübertragung	Transfert thermique	
Type	m ³	gal	°C	°F	m ³ /h	gal/h	kPa	lb/in ²	m ³ /h	gal/h	kPa	lb/in ²	kcal/h	kW	BTU/h
4805-5/4825-5*	23	5 000	70	158	0.72	156	1	0.15	2.90	625	1	0.15	18 900	22	75 000
4805-5/4825-5*	23	5 000	60	140	0.72	156	1	0.15	2.90	625	1	0.15	14 600	17	58 000
4805-5/4825-5*	23	5 000	50	122	0.72	156	1	0.15	2.90	625	1	0.15	9 500	11	38 000
4805-5/4825-5*	46	10 000	70	158	1.44	312	4	0.45	5.64	1250	3	0.30	33 500	39	133 000
4805-5/4825-5*	46	10 000	60	140	1.44	312	4	0.45	5.64	1250	3	0.30	25 000	29	90 000
4805-5/4825-5*	46	10 000	50	122	1.44	312	4	0.45	5.64	1250	3	0.30	16 300	19	65 000
4805-5/4825-5*	68	15 000	70	158	2.16	468	9	1.04	8.52	1875	6	0.75	46 500	54	185 000
4805-5/4825-5*	68	15 000	60	140	2.16	468	9	1.04	8.52	1875	6	0.75	34 400	40	137 000
4805-5/4825-5*	68	15 000	50	122	2.16	468	9	1.04	8.52	1875	6	0.75	23 200	27	92 000
4805-5/4825-5*	91	20 000	70	158	2.88	625	13	1.95	11.40	2500	11	1.65	58 400	68	233 000
4805-5/4825-5*	91	20 000	60	140	2.88	625	13	1.95	11.40	2500	11	1.65	43 800	51	174 000
4805-5/4825-5*	91	20 000	50	122	2.88	625	13	1.95	11.40	2500	11	1.65	28 400	33	113 000
4806-5/4826-5*	114	25 000	70	158	3.60	782	7	0.30	14.16	3125	9	1.35	86 900	101	345 000
4806-5/4826-5*	114	25 000	60	140	3.60	782	7	0.30	14.16	3125	9	1.35	64 500	75	257 000
4806-5/4826-5*	114	25 000	50	122	3.60	782	7	0.30	14.16	3125	9	1.35	43 000	50	171 000
4806-5/4826-5*	137	30 000	70	158	4.20	938	9	0.45	17.00	3750	9	1.04	98 900	115	393 000
4806-5/4826-5*	137	30 000	60	140	4.20	938	9	0.45	17.00	3750	9	1.04	70 500	82	280 000
4806-5/4826-5*	137	30 000	50	122	4.20	938	9	0.45	17.00	3750	9	1.04	46 400	54	185 000
4807-5/4827-5*	182	40 000	70	158	5.70	1250	7	0.30	22.80	5000	12	1.80	150 600	175	599 000
4807-5/4827-5*	182	40 000	60	140	5.70	1250	7	0.30	22.80	5000	12	1.80	111 800	130	445 000
4807-5/4827-5*	182	40 000	50	122	5.70	1250	7	0.30	22.80	5000	12	1.80	74 000	86	294 000
4807-5/4827-5*	228	50 000	70	158	7.20	1562	11	1.65	28.44	6250	19	2.85	182 400	212	725 000
4807-5/4827-5*	228	50 000	60	140	7.20	1562	11	1.65	28.44	6250	19	2.85	135 900	158	540 000
4807-5/4827-5*	228	50 000	50	122	7.20	1562	11	1.65	28.44	6250	19	2.85	89 500	104	35 6000

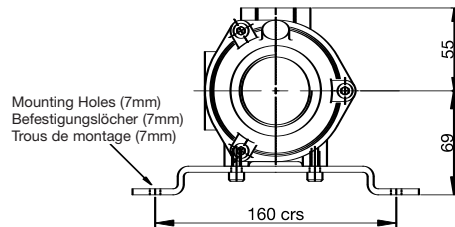
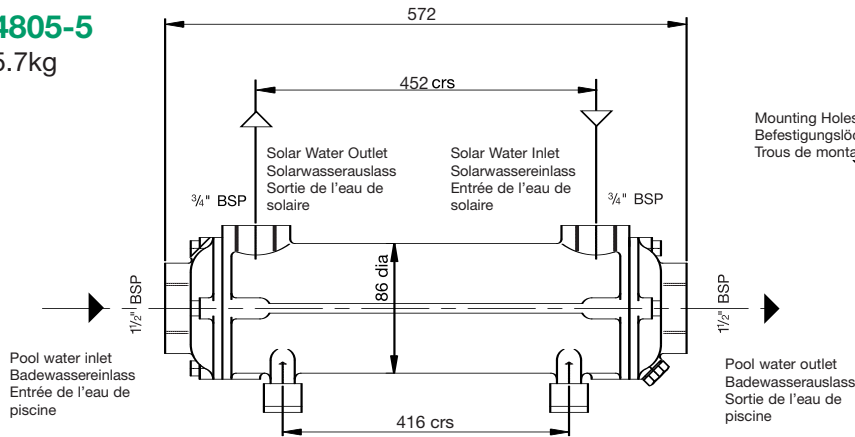
*These part numbers include a thermostat pocket end cover.

*Diese Wärmetauscher beinhalten einen Enddeckel mit eingebauter Tauchhülse.

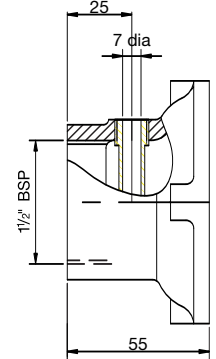
*Ces échangeurs sont munis d'un couvercle d'extrémité avec poche pour thermostat.

4805-5

5.7kg

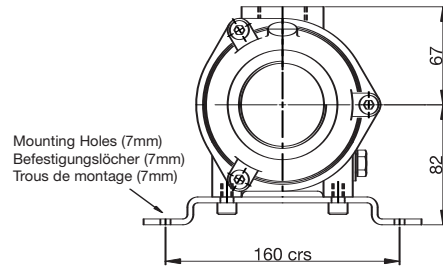
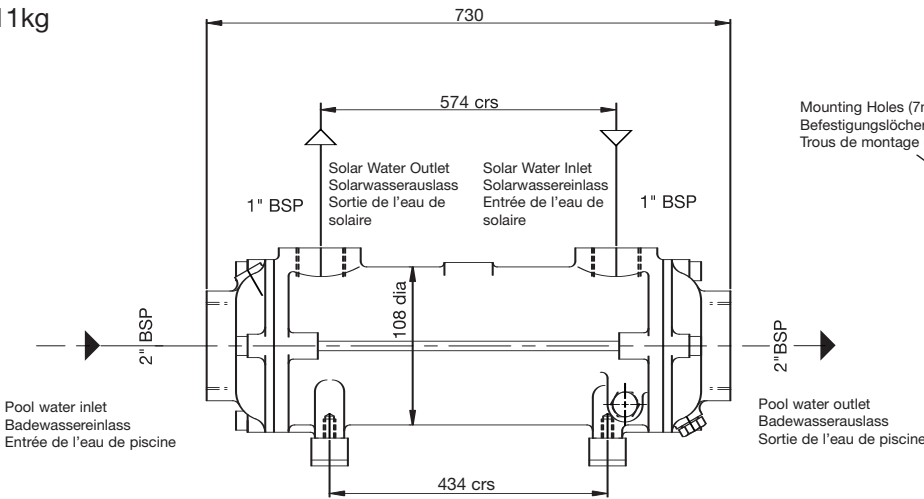


Thermostat pocket end cover on 4825-5. Overall length of 4825-5 is 369mm.
Endeckel mit Tauchhülse am Wärmetauscher 4825-5. Gesamtlänge: 369 mm.
Couvercle d'extrémité avec poche pour thermostat sur l'échangeur 4825-5. Longueur totale: 369 mm.

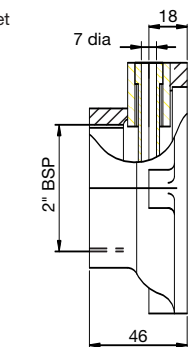


4806-5

11kg

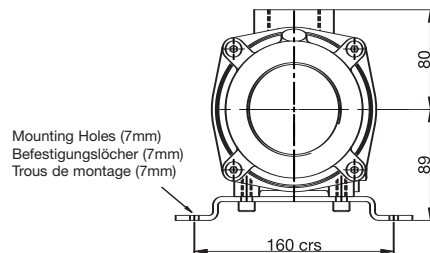
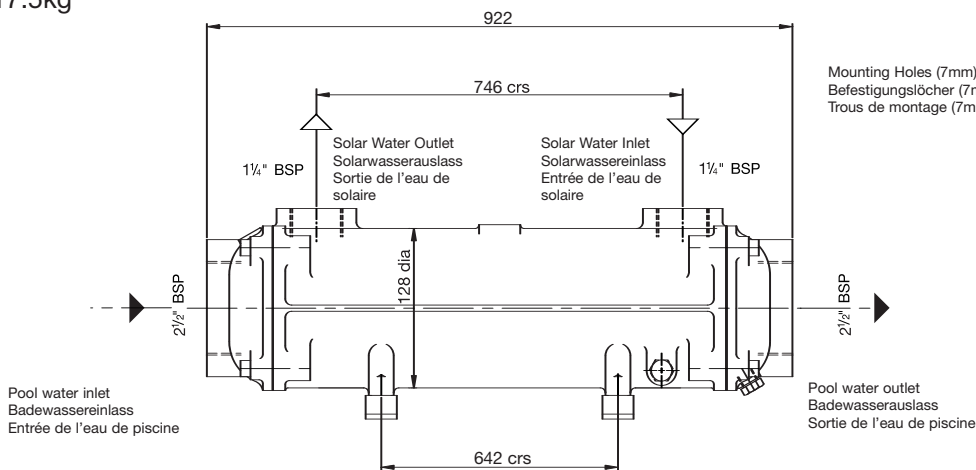


Thermostat pocket end cover on 4826-5.
Endeckel mit Tauchhülse am Wärmetauscher 4826-5.
Couvercle d'extrémité avec poche pour thermostat sur l'échangeur 4825-5.

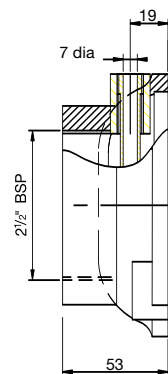


4807-5

17.5kg



Thermostat pocket end cover on 4827-5.
Endeckel mit Tauchhülse am Wärmetauscher 4827-5.
Couvercle d'extrémité avec poche pour thermostat sur l'échangeur 4827-5.



All dimensions in mm.
Alle Dimensionen in mm.
Toutes les dimensions en mm.

Solar Spare Parts Table

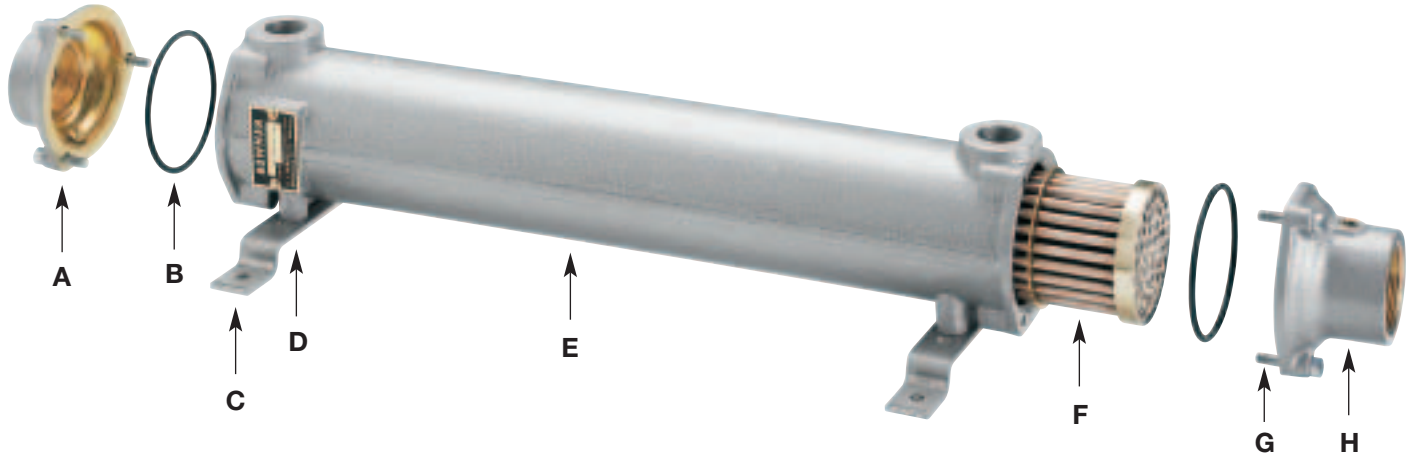
A typical unit showing component parts and the method of assembly.

Ersatzteile für Solarwärmetauscher

Typisches Aggregat mit Ansicht der Einzelteile und Darstellung der Montage.

Tableau de pièces détachées pour modèles utilisés avec panneaux solaires

Vue d'une unité montrant les différentes pièces constituantes et leur mode d'assemblage.



	A	B	C	D	E	F	G	H†
Type	Plain End Cover	"O" Seals	Mounting Brackets	Mounting Bracket Screws	Body	Tubestack	End Cover Screws	Thermostat Pocket End Cover
Typ	Schlichter Enddeckel	O-Dichtungen	Halte-rungen	Halte-rungs-schrauben	Gehäuse	Rohrbündel	Enddeckel-schrauben	Enddeckel mit eingebauter Tauchhülse
Type	Couvercle d'extrémité simple	Joints toriques	Supports de fixation	Vis pour les supports de fixation	Corps	Faisceau de tubes	Vis pour les couvercles d'extrémités	Couvercle d'extrémité avec poche pour sonde de thermostat
4805-5/4825-5*	EC033-784GM	AN12NT	4154	HS06X12	EC016-783-5AL	3444-5TN2B	HS06X30	EC060-3920NB
4806-5/4826-5*	FC033-1176GM	OS46NT	4154	HS06X12	FC016-1200-5AL	3445-5TN2B	HS08X35	FC033-4760GM
4807-5/4827-5*	FG007-2802GM	OS52NT	4154	HS06X12	FG010-1650-5AL	3446-5TN2B	HS08X35	FG007-4761GM

*These part numbers include a thermostat pocket end cover.

*Diese wärmetauscher beinhalten einen Enddeckel mit eingebauter Tauchhülse.

*Ces échangeurs sont munis d'un couvercle d'extrémité avec poche pour thermostat.

†Thermostat pocket end covers with heat exchanger part numbers: 4825-5, 4826-5 and 4827-5.

†Die Wärmetauscher-Typen 4825-5, 4826-5 und 4827-5 bestehen aus Wärmetauscher und Enddeckeln mit eingebauter Tauchhülse.

†Les échangeurs avec les couvercles d'extrémités avec poche pour thermostat sont les modèles 4825-5, 4826-5 et 4827-5.

Maximum working pressure 6 bar.

Maximaler Betriebsdruck 6 bar.

Pression maximale de service 6 bar.

Maximum working temperature 100°C.

Maximale Betriebstemperatur 100°C.

Température maximale de service 100°C.

Installation and Operating Instructions

Installation Instructions

Heat exchangers should be installed downstream of the pumping and filtration equipment. The boiler/solar water must be pump assisted and the usual precautions taken to prevent air locks. The pool water pump should be controlled by a thermostat in the pool water pipework before the heat exchanger and set at the required pool temperature.

Operating Instructions

It is essential that the following instructions are followed to prevent corrosion/erosion of the heat exchanger:

- a) Always keep pH to within correct levels. The ideal pool pH should be kept to within 7.4 to 7.6. On no account should it fall below 7.2 or above 7.8. Check on a day-to-day basis. Alter pool condition as necessary.
- b) Ensure that the chlorine levels are within the range recommended by the chemical manufacturer and are in accordance with the type of pool, for example, private, hotel, school or municipal.

- c) If a by-pass is fitted to the heat exchanger circuit, it is essential that any valves are correctly positioned to allow the recommended pool water flow to pass through the heat exchanger.
- d) The filter unit should be checked regularly, especially sand filters. This type, if working incorrectly, can allow sand to pass around the pool circuit causing erosion of the pipework, heat exchanger and pump unit.
- e) Keep pool free from debris such as leaves, grass cuttings etc. This foreign matter can decay and increase pH.
- f) It is essential that the correct amount of chlorine dosage is added to the pool. To allow proper dispersion of the dose in the pool water, distribute the chemicals to various areas of the pool. Do not dose in one area only, as this will create high acidic areas which can cause corrosion/erosion of the pool equipment.

Montage- und Bedienungsanweisungen

Montageanweisungen

Wärmetauscher sind stromabwärts von der Pumpen- und Filtrationsausrüstung einzubauen. Das Kessel-/Solarwasser muss mit Hilfe einer Pumpe in Umlauf gehalten werden und die üblichen Vorsichtsmaßnahmen zur Verhütung von Lufteinschlüssen müssen getroffen werden. Die Schwimmbadwasser-Pumpe ist von einem Thermostaten zu regeln, welcher in der Badewasserrohrleitung vor dem Wärmetauscher installiert ist und auf erwünschte Badtemperatur einzustellen ist.

Bedienungsanweisungen

Es ist wichtig, die folgenden Anweisungen zu befolgen, um Korrosion/Erosion des Wärmetauschers zu vermeiden:

- a) Dafür sorgen, dass stets der richtige pH-Wert gehalten wird. Der ideale pH-Wert sollte zwischen 7,4 und 7,6 liegen. Auf keinen Fall soll er 7,2 unterschreiten oder 7,8 überschreiten. Den pH-Wert täglich überprüfen. Falls erforderlich, Zustand des Schwimmbads umändern.
- b) Sicherstellen, dass die Chlorwerte innerhalb der vom chemischen Hersteller empfohlenen Messwerte liegen, und dass sie dem Schwimmbadtyp entsprechen, z.B. Privat-, Schul- oder Stadtschwimmbad.

- c) Falls ein Bypass in den Wärmetauscherkreislauf einzusetzen ist, ist es unerlässlich, dass alle Ventile richtig installiert sind und diese die empfohlene Schwimmbadwasser-Durchflussmenge durch den Wärmetauscher leiten.
- d) Die Filteranlage regelmässig überprüfen, insbesondere Sandfilter. Diese Art von Filter kann beim falschen Betrieb dazuführen, dass Sand den Schwimmbadkreislauf umgeht, was Erosion des Röhrenwerks, des Wärmetauschers und der Pumpeneinheit bewirkt.
- e) Schwimmbad von Fremdstoffen fernhalten wie z. B. Blätter, Gras usw. Diese Fremdstoffe können verfallen und den pH-Wert erhöhen.
- f) Wichtig ist, dass die korrekte Chlordosierung dem Schwimmbad zugefügt wird. Um eine richtige Verteilung der Dosierung im Schwimmbadwasser zu ermöglichen, die Chemikalien an verschiedenen Stellen des Schwimmbades verteilen. Nicht nur an einer Stelle dosieren, da dadurch äusserst saurehaltige Stellen im Schwimmbecken entstehen, was Korrosion/Erosion der Schwimmbadausrüstungen verursachen kann.

Instructions d'installation et mode d'emploi

Instructions d'installation

Il est important que l'échangeur de chaleur soit installé en aval du matériel de pompage et de filtration. L'eau de la chaudière/des panneaux solaires doit obligatoirement être pompée et toutes les consignes habituelles seront respectées pour éviter les poches d'air. La pompe à eau de piscine sera contrôlée par un thermostat situé dans la tuyauterie d'eau de piscine en avant de l'échangeur de chaleur et réglé à la température souhaitée.

Mode d'emploi

Il est essentiel de respecter les instructions suivantes pour éviter la corrosion /l'érosion de l'échangeur de chaleur:

- a) Toujours maintenir le pH de l'eau à des niveaux corrects. Le pH idéal de l'eau doit être maintenu entre 7,4 et 7,6. Il ne doit d'aucune façon ni tomber au-dessous de 7,2 ni excéder 7,8. Contrôler celui-ci quotidiennement. Changer l'état de la piscine selon les besoins.
- b) S'assurer que les niveaux de chlore se situent dans les niveaux recommandés par le fabricant chimique et qu'ils sont conformés au type de piscine, par exemple, piscine privée, piscine publique – hôtel, école ou municipale.

- c) Si un bypass est incorporé dans le circuit d'échangeur de chaleur, il sera essentiel que toutes les vannes soient installées correctement pour assurer le passage dans l'échangeur de chaleur de débit d'eau de piscine recommandé.
- d) Contrôler régulièrement le filtre, en particulier des filtres à sable. Ce type de filtre, en cas de mal fonctionnement, entraîne le passage du sable autour du circuit de piscine et peut éroder la tuyauterie, l'échangeur de chaleur et l'unité de pompe.
- e) Tenir la piscine libre des débris tels que feuilles, herbes etc. Cette matière étrangère peut pourrir et augmenter le pH.
- f) Il est essentiel d'ajouter la quantité correcte de dose de chlore dans la piscine. Pour assurer la dispersion appropriée de la dose dans l'eau de piscine, distribuer les produits chimiques dans plusieurs endroits de la piscine. Ne pas doser dans un endroit seulement, car cela créera des endroits fortement acides et entraînera la corrosion et l'érosion des équipements de piscine.